

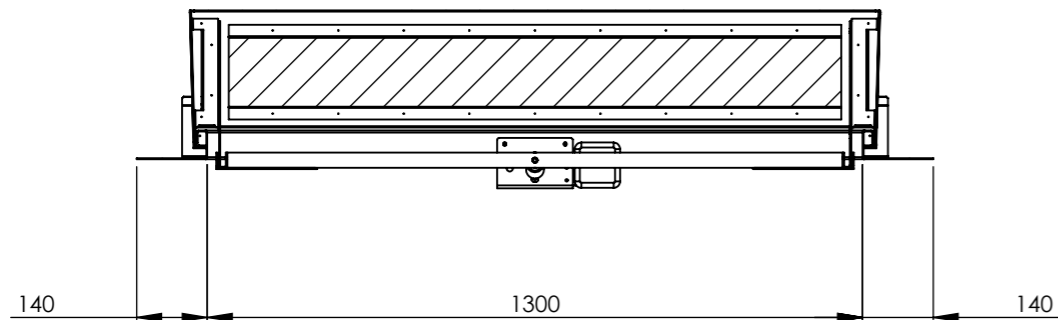
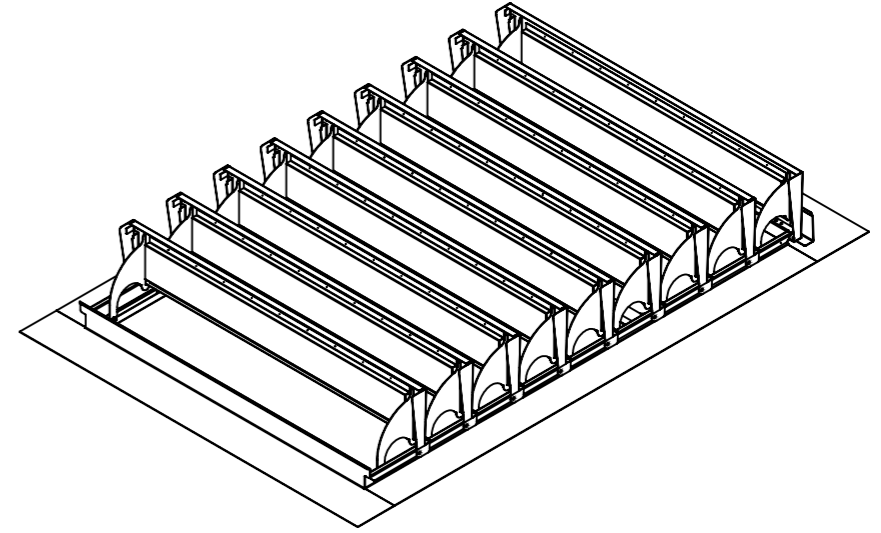
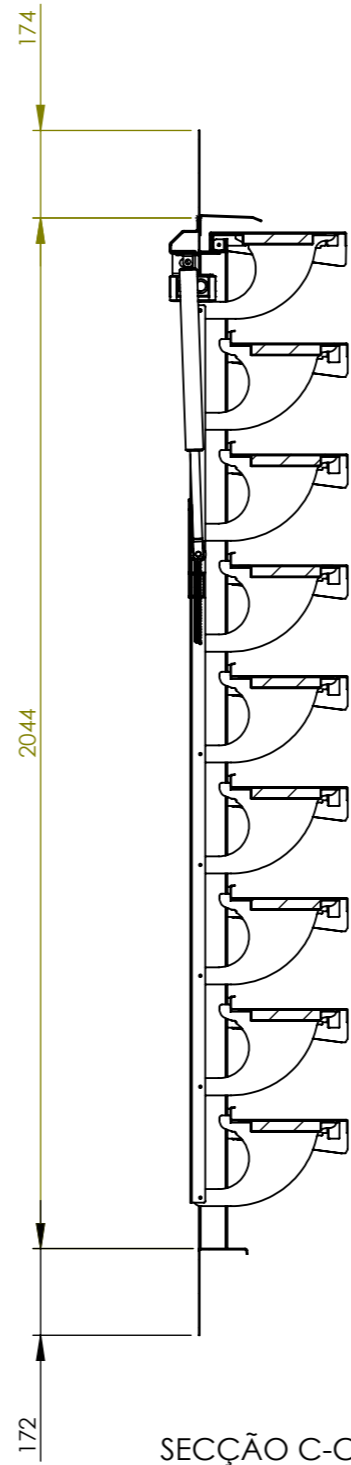
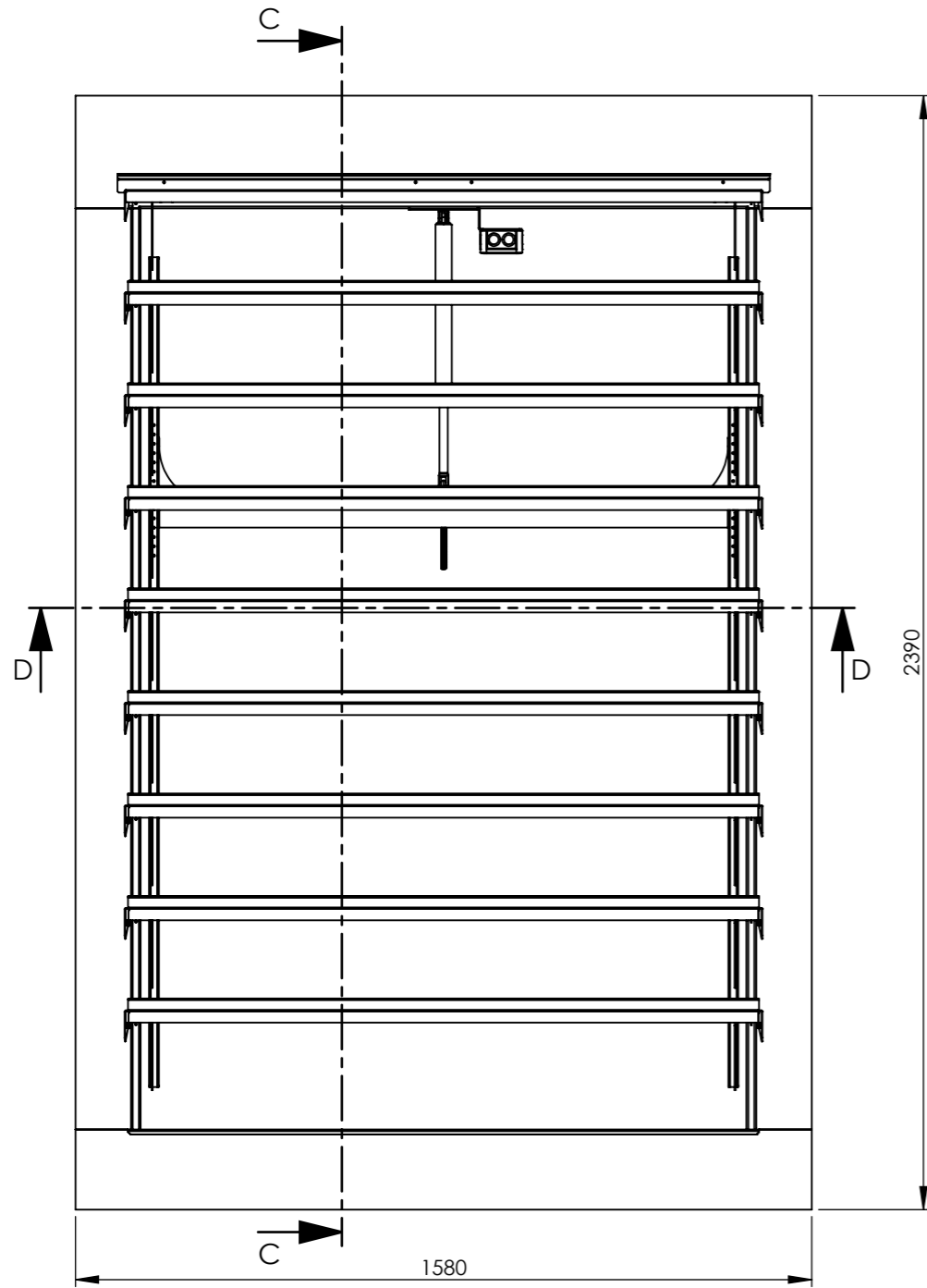
SECCÃO A-A

SECCÃO B-B

(#)-

SE NADA ESPECIFICADO EM CONTRARIO TODAS AS MEDIDAS EM MILIMETROS		NOME		DATA	MATERIAL:		
PROPRIEDADE E CONFIDENCIALIDADE		DESE.	joel.santos	10/11/2017	ESPESSURA (mm):		
A INFORMACÃO CONTIDA NESTE DOCUMENTO É PROPRIEDADE DA LW.C. QUALQUER COPIA OU REPRODUÇÃO TOTAL OU PARCIAL SEM PERMISSÃO ESCRITA, É PROIBIDO.		VERI.					
REVI:		APRO.					
ESCALA:		Toleraciamento geral				TRATAMENTO:	(#)
1:15		>0 to 6	>6 to 30	>30 to 120	>120 to 315	SUPERFI. TRATADA(mm2):	DESCRICÃO: Conjunto Base LB 130-9 - S4
A3		±0,1	±0,2	±0,3	±0,5	ACABAMENTO:	(#)
FOLHAS:		>315 to 1000	>1000 to 2000	>2000 to 4000	>4000	PESO (Kg):	CÓDIGO: Conjunto Base LB 130-9 - S4
1 TO 2		±0,8	±1,2	±2	±3	46.48	





SECÇÃO C-C

SECÇÃO D-D

(#)-

SE NADA ESPECIFICADO EM CONTRARIO TODAS AS MEDIDAS EM MILIMETROS		NOME		DATA	MATERIAL:		
PROPRIEDADE E CONFIDENCIALIDADE		DESE.	joel.santos	10/11/2017	ESPESSURA (mm):		
A INFORMACÃO CONTIDA NESTE DOCUMENTO É PROPRIEDADE DA LW.C. QUALQUER COPIA OU REPRODUÇÃO TOTAL OU PARCIAL SEM PERMISSÃO ESCRITA, É PROIBIDO.		VERI.			TRATAMENTO: (#)		
REVI:		APRO.			SUPERFI. TRATADA(mm2):		
ESCALA:		Toleraciamento geral				ACABAMENTO: (#)	
1:15		>0 to 6	>6 to 30	>30 to 120	>120 to 315	DESCRICÃO: Conjunto Base LB 130-9 - S4	
A3		±0,1	±0,2	±0,3	±0,5	CÓDIGO: Conjunto Base LB 130-9 - S4	
FOLHAS: 2 TO 2		>315 to 1000	>1000 to 2000	>2000 to 4000	>4000	PESO (Kg): 46.48	
		±0,8	±1,2	±2	±3		

