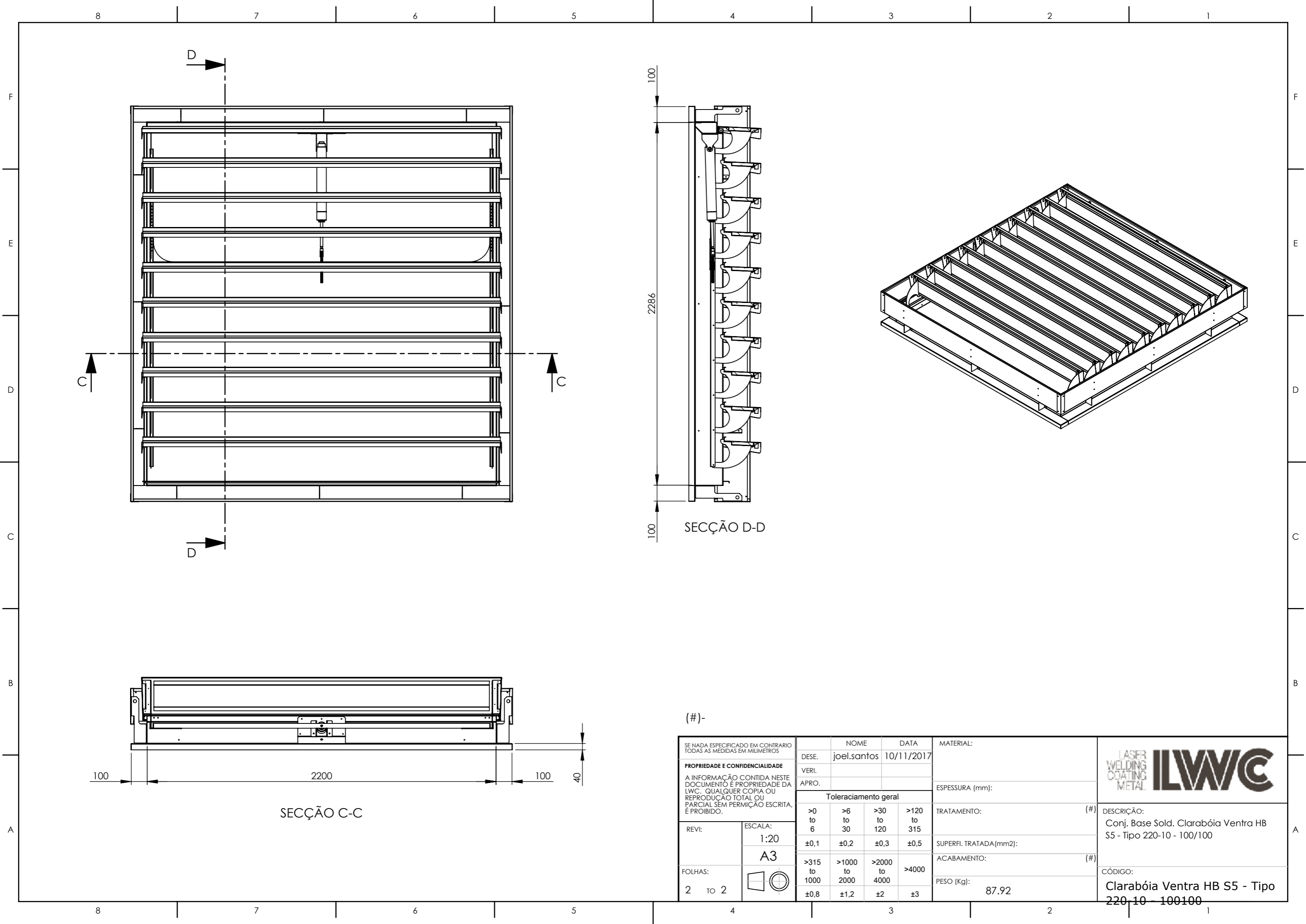


SECÇÃO A-A

(#)-

SE NADA ESPECIFICADO EM CONTRARIO TODAS AS MEDIDAS EM MILIMETROS		NOME		DATA		MATERIAL:	
PROPRIEDADE E CONFIDENCIALIDADE		DESE. joel.santos		10/11/2017		ESPESSURA (mm):	
A INFORMACÃO CONTIDA NESTE DOCUMENTO É PROPRIEDADE DA LWC. QUALQUER COPIA OU REPRODUÇÃO TOTAL OU PARCIAL SEM PERMISSÃO ESCRITA, É PROIBIDO.		VERI.				TRATAMENTO: (#)	
APRO.						SUPERFI. TRATADA(mm2):	
Toleraciamento geral						ACABAMENTO: (#)	
REVI:		ESCALA:				PESO (Kg): 87.92	
1 TO 2		1:20				DESCRICÃO:	
		A3				Conj. Base Sold. Clarabóia Ventra HB S5 - Tipo 220-10 - 100/100	
						CÓDIGO:	
						Clarabóia Ventra HB S5 - Tipo 220-10 - 100100	





C

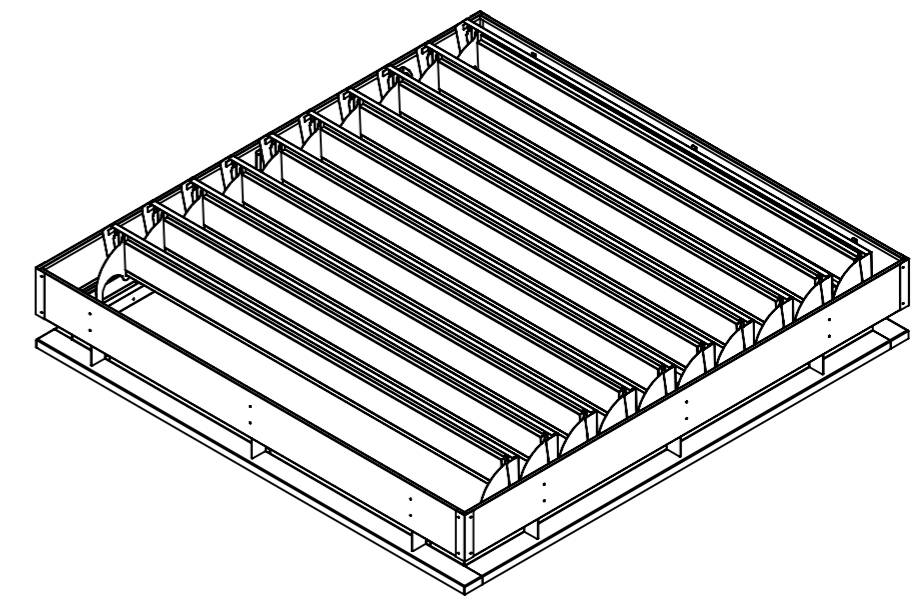
D

100

2286

100

SECÇÃO D-D



100 2200 100 40

SECÇÃO C-C

(#)-

SE NADA ESPECIFICADO EM CONTRARIO TODAS AS MEDIDAS EM MILIMETROS		NOME		DATA		MATERIAL:	
PROPRIEDADE E CONFIDENCIALIDADE		DESE. joel.santos		10/11/2017		LWVC LASER WELDING COATING METAL	
A INFORMACÃO CONTIDA NESTE DOCUMENTO É PROPRIEDADE DA LWVC. QUALQUER COPIA OU REPRODUÇÃO TOTAL OU PARCIAL SEM PERMISSÃO ESCRITA, É PROIBIDO.		VERI.					
REVI:		ESCALA:		Toleraciamento geral		ESPESSURA (mm):	
FOLHAS:		1:20		>0 to 6		TRATAMENTO: (#)	
2 TO 2		A3		±0,1 ±0,2 ±0,3 ±0,5		SUPERFI. TRATADA(mm2):	
				>315 to 1000		ACABAMENTO: (#)	
				>1000 to 2000		PESO (Kg): 87.92	
				>2000 to 4000		DESCRICÃO: Conj. Base Sold. Clarabóia Ventra HB S5 - Tipo 220-10 - 100/100	
				±0,8 ±1,2 ±2 ±3		CÓDIGO: Clarabóia Ventra HB S5 - Tipo 220-10 - 100100	