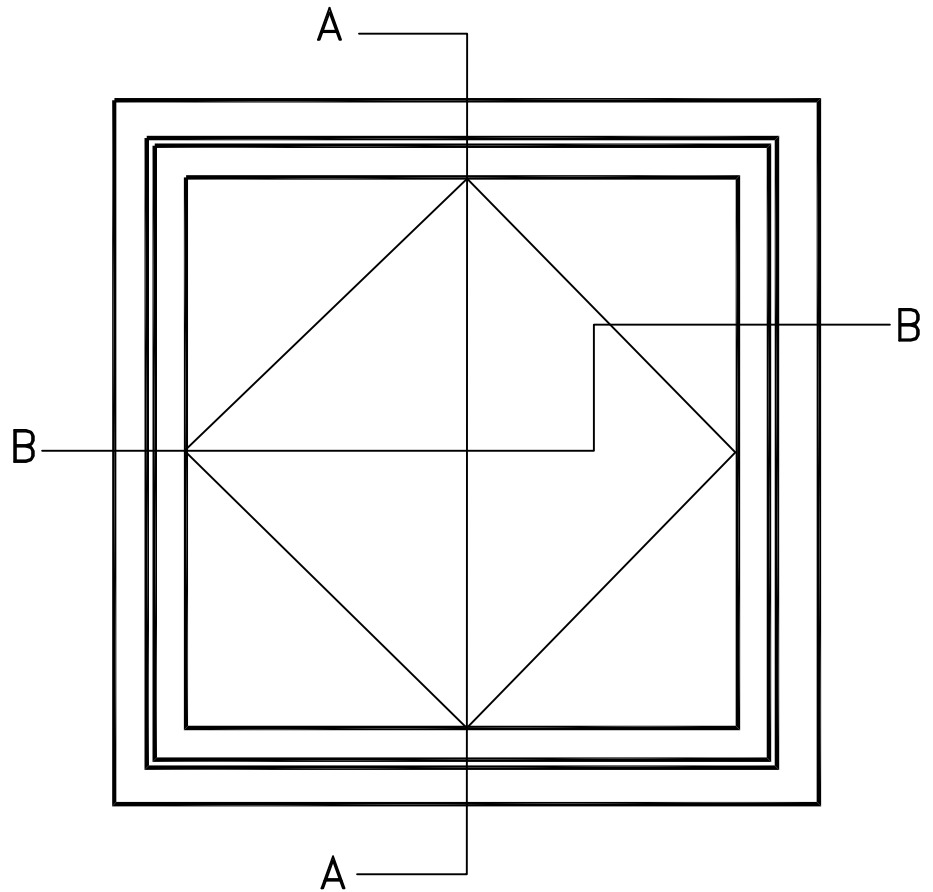
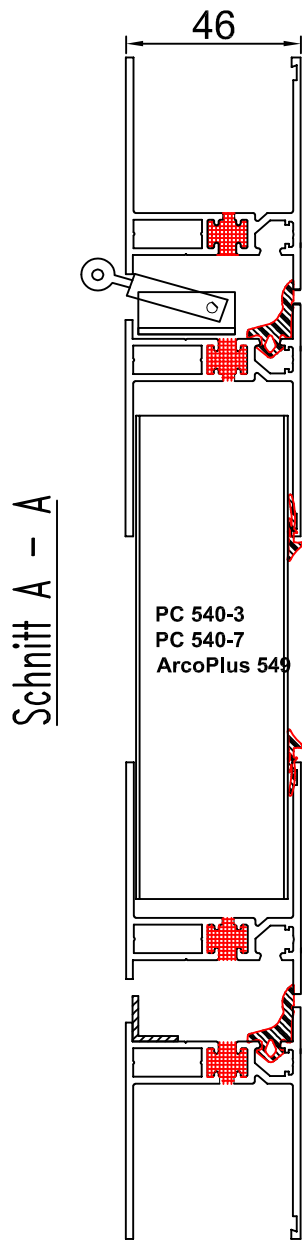
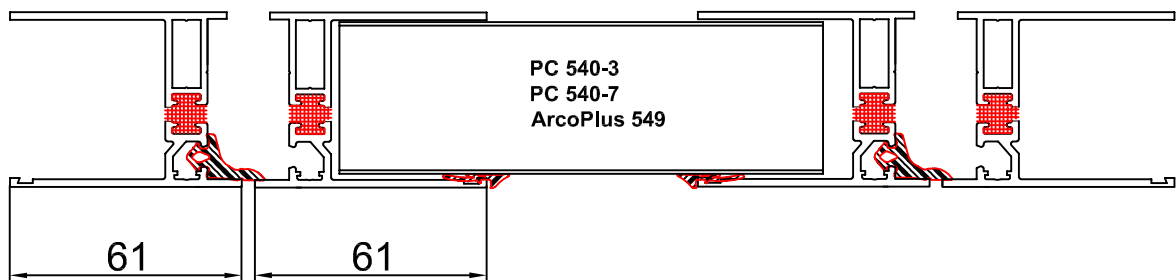


Schwingflügel thermisch getrennt mit Paneelverglasung

2.4.3.



Schnitt B - B



Paneel: PC 540-3,7 und ArcoPlus 549

Profile: Schwingflügel thermisch getrennt mit Paneelverglasung