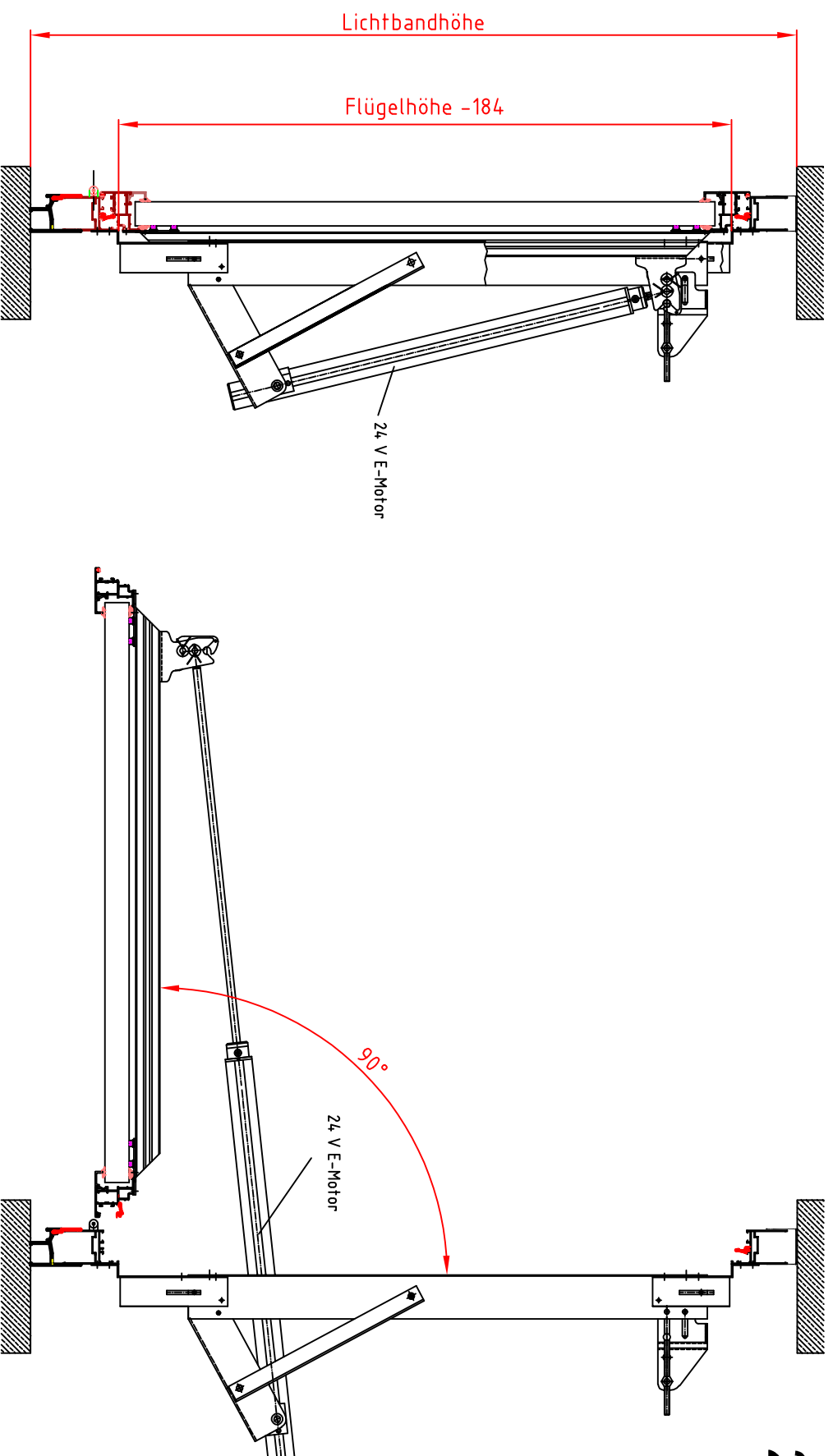


RWA-Wandklappe mit elektrischer Betätigung

2.4.21.



Panel: PC 540-3, 7 und Arcoplus 549

Profile: RWA-Wandklappe mit elektrischer Betätigung